

popis výrobku: pro instalaci přístrojů v zateplených fasádách budov od tloušťky izolační vrstvy 80 mm vhodné pro běžné typy kontaktního zateplení (fasádní polystyren, minerální vata)
možnost montáže i do finálně zhotovených fasád
elektroinstalační krabice s utěsněnými membránovými vstupy
součástí balení: šroubovací nosič, elektroinstalační krabice, ruční vrtací set, montážní návod, vruty

Set krabice KEFZ 80/VDZ obsahuje opětovně použitelný ruční vrták pro vytvoření otvoru pro instalaci samotné krabice.

materiál: PP; PA (vrták)

barva: světle šedá RAL 7035

samozhášivost: ano, do 30 s

teplotní odolnost: -25 - +60 °C

zkouška žhavou smyčkou: 850 °C

třída reakce na oheň podkladového materiálu: A1-F

hmotnost: 202 g

splňuje požadavky: ČSN EN 60 670-1

ČSN EN IEC 60670-1 ed.2

skladování: ČSN 64 0090

KEFZ 80/VDZ_KB - elektroinstalační krabice s vrtacím setem, baleno v samostatných kartonech

recyklační symboly:



krabice



vrták



karton

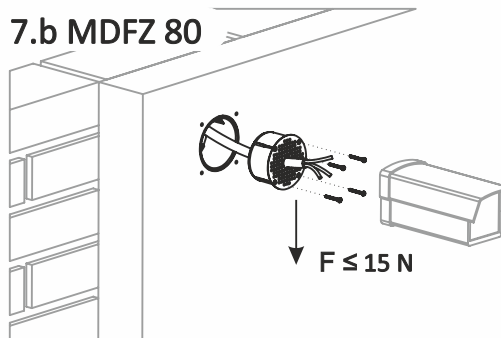
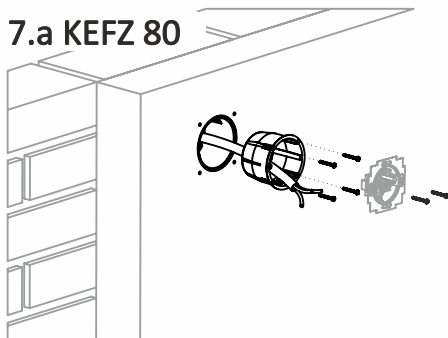
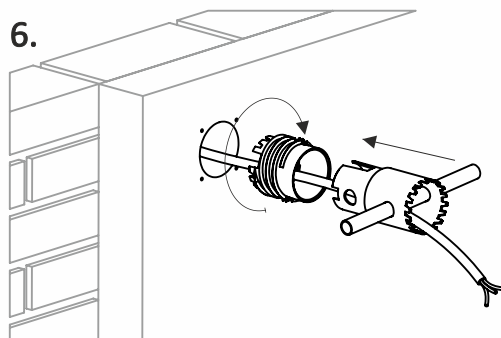
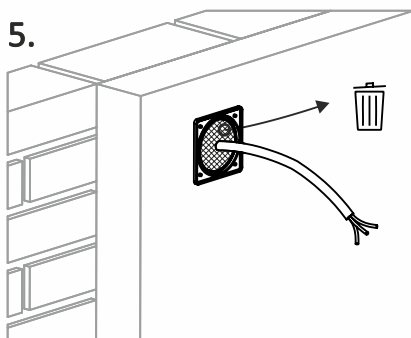
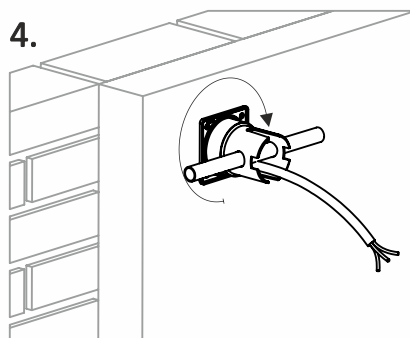
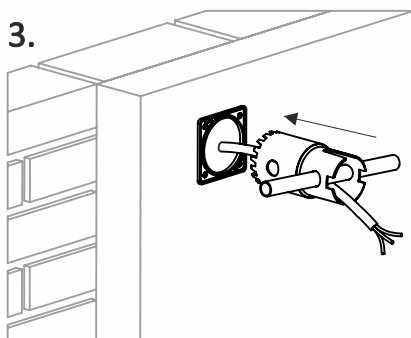
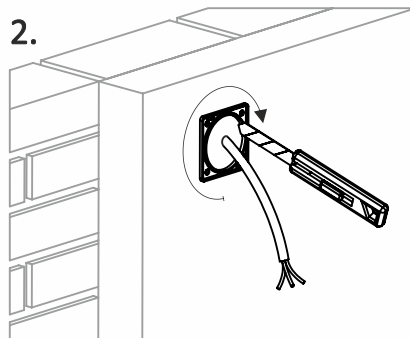
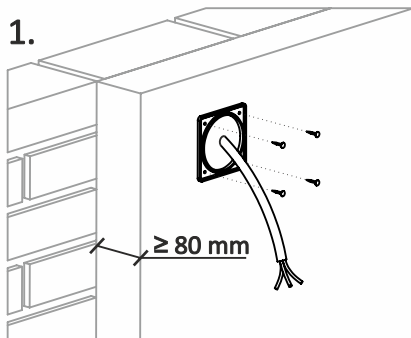


šrouby

UPOZORNĚNÍ

rizika spojená s užíváním výrobků: nesprávná elektrická instalace může způsobit vznik požáru – doporučujeme, aby zapojení prováděla výhradně oprávněná osoba
dodržíte montážní pokyny výrobce dle montážních návodů a videí
poškození výrobku – při viditelném poškození krabice ji přestaňte používat
za běžných a předvídatelných podmínek použití nepředstavuje instalovaná krabice žádná rizika pro spotřebitele

Montážní návod:



<https://youtu.be/g2pgZ7ttQ3g>