

popis výrobku: pro instalaci přístrojů v zateplených fasádách budov od tloušťky izolační vrstvy 80 mm vhodné pro běžné typy kontaktního zateplení (fasádní polystyren, minerální vata) možnost montáže i do finálně zhotovených fasád elektroinstalační krabice s utěsněnými membránovými vstupy součástí balení: šroubovací nosič, elektroinstalační krabice, montážní návod, vrtvy

Pro první instalaci je nutné použít set KEFZ 80/VDZ, který navíc obsahuje ruční vrtací sestavu. Tato vrtací sestava je opakovaně použitelná.

materiál: PP

barva: světle šedá RAL 7035

samozhášivost: ano, do 30 s

teplotní odolnost: -25 - +60 °C

zkouška žhavou smyčkou: 850 °C

třída reakce na oheň podkladového materiálu: A1-F

hmotnost: 79 g

splňuje požadavky: ČSN EN 60 670-1

ČSN EN IEC 60670-1 ed.2

skladování: ČSN 64 0090

KEFZ 80\_KB - elektroinstalační krabice, baleno v samostatných kartonech

recyklační symboly:



krabice



karton

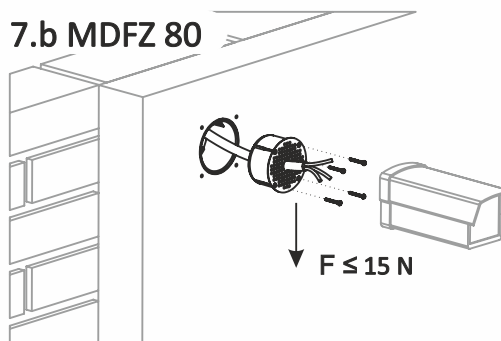
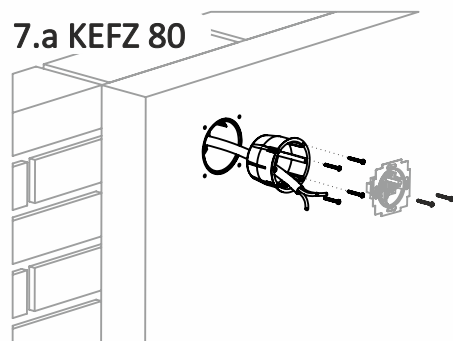
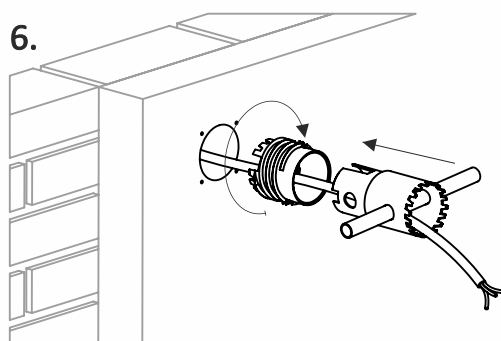
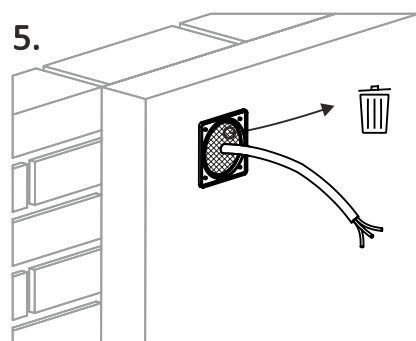
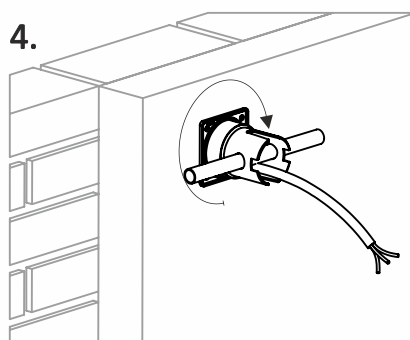
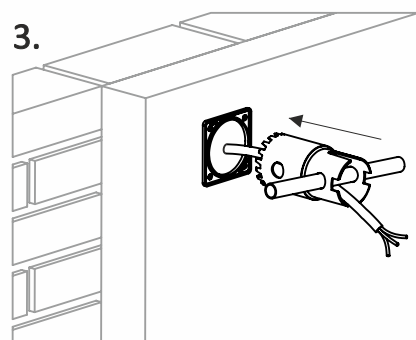
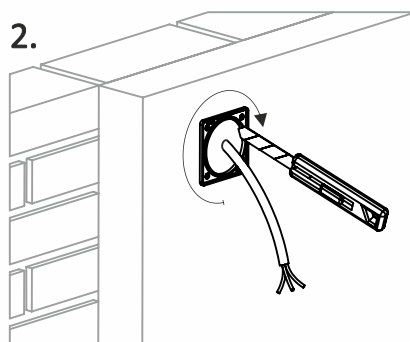
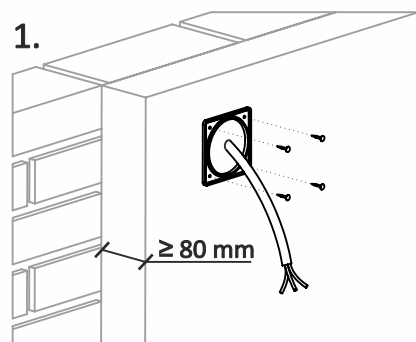


šrouby

**UPOZORNĚNÍ**

rizika spojená s užíváním výrobků: nesprávná elektrická instalace může způsobit vznik požáru – doporučujeme, aby zapojení prováděla výhradně oprávněná osoba dodržujte montážní pokyny výrobce dle montážních návodů a videí poškození výrobku – při viditelném poškození krabice ji přestaňte používat za běžných a předvídatelných podmínek použití nepředstavuje instalovaná krabice žádná rizika pro spotřebitele

**Montážní návod:**



<https://youtu.be/g2pgZ7ttQ3g>