

popis výrobku: krabica je určená pre rozvody s napätím do 400 V pre inštaláciu dvoch až troch prístrojov v zateplených fasádach budov hrúbky 100-250 mm eliminuje vytváranie tepelných mostov súčasťou balenia sú kvalitné hmoždinky a skrutky pre montáž a priečka pre oddelenie viacej obvodov pri inštalácii na hrubšiu omietku je odporúčané utesnenie prístroja silikónom robustnej konštrukcie inštalácia v združených rámčekoch (rozteč 71 mm) montážne video na [www.kopos.cz](http://www.kopos.cz)

materiál: PP

farba: šedá

samožhášavosť: áno, do 30 s

teplotná odolnosť: -25 - +60 °C

skúška žeravým drôtom: 850 °C

trieda reakcie na oheň podkladového materiálu: A1-F

hmotnosť: 410 g

spĺňa požiadavky: ČSN EN 60670-1, ČSN EN IEC 60670-1 ed. 2:21

skladovanie: ČSN 64 0090



KEZ\_KB - 1 ks krabice so skrutkami zabalená v kartóne

recyklačné symboly:



krabica



karton



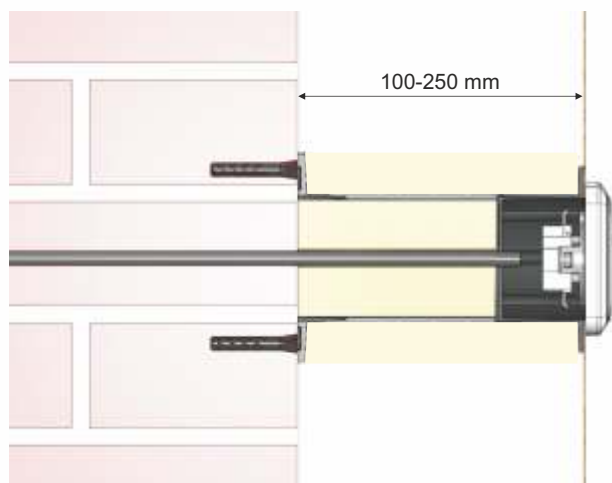
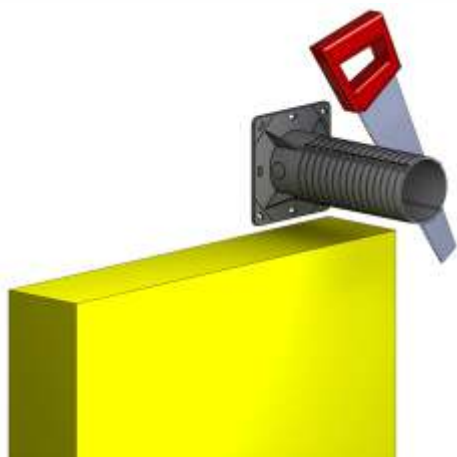
skrutky

### UPOZORNENIE

riziká spojené s používaním výrobkov :

nesprávna elektrická inštalácia môže spôsobiť vznik požiaru - doporučujeme , aby zapojenie vykonávala oprávnená osoba dodržujte pokyny pre inštaláciu od výrobcu podľa inštalčných návodov a videi poškodenie výrobku – pri zjavnom poškodení výrobku ho prestajte používať v normálných a v predvídateľných podmienkach používanie nepredstavuje montovaná krabica žiadne rizika pre spotrebiteľa

### Montáž elektroinštalačnej viacnásobnej krabice do zateplenia KEZ-3



Pred montážou je nutné zrezať nosič vrátane priloženej izolácie na potrebnú dĺžku podľa hrúbky izolačnej vrstvy.

Nosič sa pripevní ku stene pomocou priložených hmoždiniek podľa typu muriva a skrutiek.

Nosičom sa pretiahne kábel a vloží skrátaná vnútorná a vonkajšia izolácia.

Pomocou 4 priložených skrutiek sa k nosiču pripevní krabica, do ktorej sa vykoná finálna montáž.

